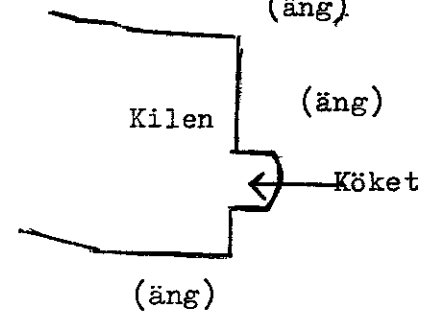


Köket, förr namn på åker, Prästgården,

Ostervåla sn, Våla hd, Västm. l.

Wreten Köket

1853 LMV T76-74:3 beskr.  
(äng)



Jfr Kilen,  
förr namn på  
åker.

M. Wbg 1983