

Av Landsmålsarkivets frågelistor äro till juli 1930 följande tryckta:

1. MJÖLKHUSHÅLLNING.
2. TRÖSKNING.
3. PERSONERNA I GÅRDEN OCH BYN.
4. HIMLAVALVET OCH VÅDERLEKEN.
5. TID OCH TIDSINDELNING.
6. BRÄNNVINSBRÄNNING.
7. LÖV- OCH MOSSTÄKT.
8. GRUVOR.
9. RENLIGHET.
10. TILLTAL OCH HÅLSNINGAR.
11. HANDEL OCH LIVET PÅ FÄRDVÄGAR.
12. FÅBODVÅSEN.
13. ELD OCH ELDGÖRNING.
14. BIN OCH BISKÖTSEL.
15. HÅGNADER.
16. BRÖDET OCH DESS TILLREDNING.
17. KOLNING.
18. TJÄRBRÄNNING.
19. NÖDBRÖD.
20. SKOR OCH SKOTILLVERKNING.
21. STRUMPOR, VANTAR M. M.
22. TRÅSLÖJD.
23. BYSMIDE OCH HOVSLAGERI.
24. SKIDOR, SNÖSKOR, SKRIDSKOR.
25. SLÅTTER.
26. HYTTOR.
27. ÅKERNS BEREDNING.
28. IDROTTSLEKAR I.
29. RÖRELSE.
30. VATTEN OCH VATTENDRAG.
31. UPPFOSTRAN.

Under förberedelse äro:

32. GÅTOR.
33. BYGDER OCH ORTER SAMT DERAS INVÅNARE.
34. FOLKTRO OCH FOLKTRADITIONER RÖRANDE BERGSBRUK.
35. TALA OCH TIGA.

Dessutom äro under förberedelse, under medverkan från andra institutioner och från enskilda, frågelistor rörande djurkroppen, människokroppen, kroppsliga livsyttningar hos människor och djur, människokroppens sjukdomar, barnet, dopet, äkten-skapet, förflyttning, idrottslekar II, syn-tax m. fl.

27. ÅKERNS BEREDNING

TIERP 1930
Tierps Tryckeri Aktiebolag

ÅKERNS BEREDNING

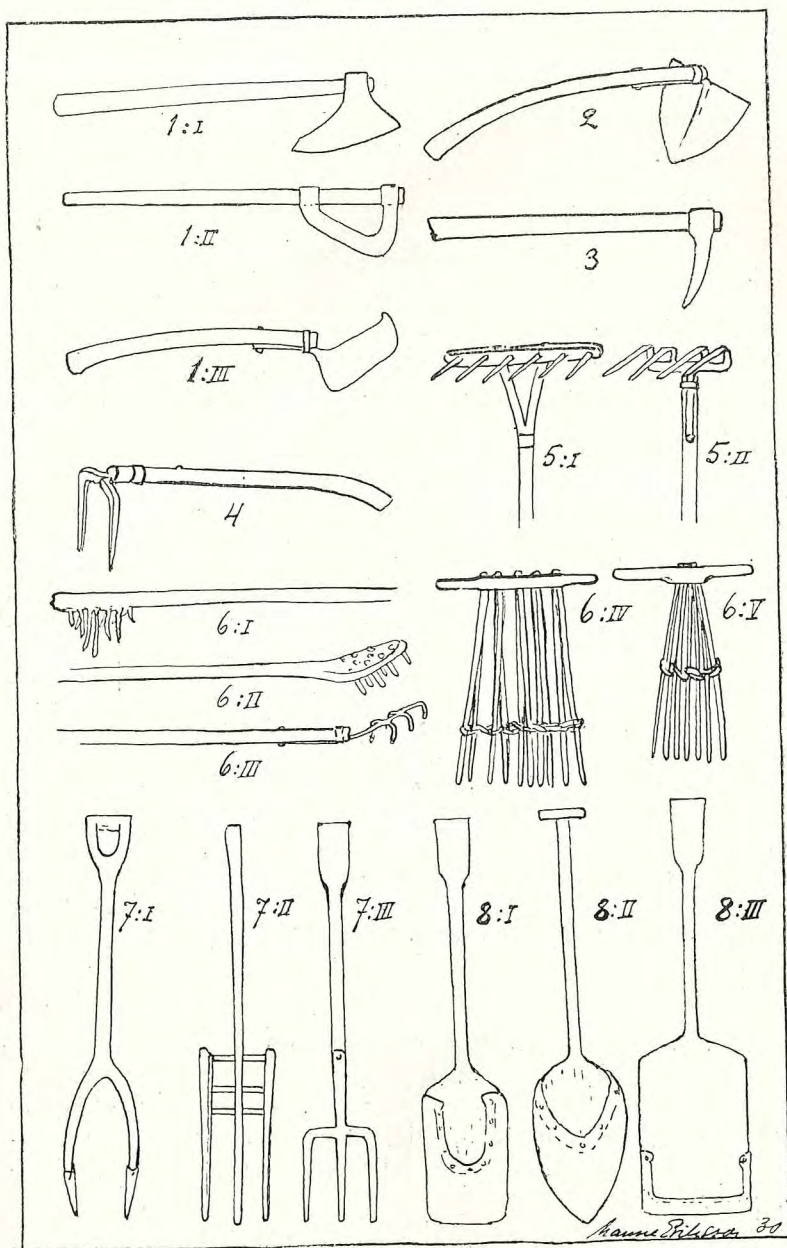
I denna lista behandlades plöjning och trädesbruk, åkerjordens årliga beredning för sådden samt de redskap, som i allmänhet brukats vid jordens bearbetning, däribland även sådana, som använts för andra ändamål än de här direkt behandlade, t. ex. vid nyodling och svedjebbruk. I denna lista behandlas däremot ej dragare och körning, ok och selar, vagnar, kärror m. m. annat än i förbigående, ej heller de rent botaniska sidorna av ämnet, som beröra utsädets grobarhet och groning, olika sädesslag o. s. v.

Lämna utförliga uppgifter om hur de olika redskapen och verktygen använts, samt när äldre former av dessa upphört att användas! Håll noga i sår benämningar på äldre och yngre typer av redskap! Beskriv noga framför allt äldre och sällsyntare modeller och bifoga om möjligt för sådana fall fotografier eller teckningar av föremålen! Även mycket enkla teckningar kunna vara till nytta för att fastställa den riktiga betydelsen av en viss term. Vad nyare modeller av redskap beträffar, äro de av intresse endast för så vitt deras namn och namn på deras delar äro av gammalt folkligt ursprung och ej hämtats ur försäljningskataloger o. d. Angiv om möjligt namn på alla delar av verktyg och redskap, som ha sådana i dialekten! Skilj också från varandra arbetsmetoder av olika ålder och sök så långt möjligt att komma åt de äldsta i bygden förekommande! Sök beträffande nyare metoder att få reda på när och varifrån de inkommit!

I. Jordbruksredskap.

Har något gemensamt namn funnits för alla sådana redskap och verktyg, som använts vid jordens bearbetning: åkerredskap, jordbruksredskap, jordbruksbråte, brukningstyg o. s. v.?

Handredskap av olika slag, som använts vid jordbruksarbete:



Yxor (fig. 1): rotyxa, fåryxa, dikesbila? Användes denna endast vid odlingsarbete eller också vid plöjning? Plogyxa, som man hade fastsatt på plogen för att slå i kilar e. d. med? Yxor eller hackor för sönderdelning av torv och jordkoker: torvyxa, torvhacka? Använde man gamla utslitna yxor för detta ändamål?

Klubbor att krossa jordkoker med: bultklubba, torvbulta, kokbulta, kokelbult, koklklubba, klonkklubba, lerklubba? Torvjärn?

Hackor av olika slag: vändhacka, djuphacka för att vid odlingsarbete vända torvor med: flåhacka (fig. 2) att hacka loss grästorvor med; gräffa, kåka, gräv; kilhacka, stenhacka, stengräv, grava, gräfteyxa, korp (fig. 3) att hacka loss stenar eller grus med vid dikning e. d.; ram, dikesram med två klor (fig. 4) att hacka lös jord med? Att hacka, gräffa, korp o. s. v.?

Krattor och hackliknande redskap av olika slag med tvärstycke av trä eller järn och med pinnar av trä eller järn: åkerkratta, harka o. d.; raka, kara, luta; dynggharka, dyngklo för avlastning av gödsel. Angiv noga, vad som menas med de olika namnen! Namn på kammen, tvärstycket, pinnarna och skaftet? Har man använt kratta i st. f. harv för nedmyllande av säd på åkrar, svedjeländ o. d. Har man använt sig av en käpp med kvarsittande grenar (fig. 6) eller flera sammanbundna käppar för att mylla ner säd med? Benämningar: fallkratta, fällekratta, fallkrafsa, rasp, gryfsa? Beskriv hur de sågo ut! Har man använt en käpp eller liknande att mylla ner säd och frön med: grävling? Jfr harv nedan! Att använda dessa redskap: kratta o. s. v.? Jordkvast att sopa jorden från stenar med?

Grepar av trä eller järn (fig. 7) för grävning, gödselspridning o. s. v.: grep, kvissel, fork, greppel, stingel, dyng-

Fig. 1—8.

1: I—II Rotyxor. 1: III Rotyxa från Finland. 2 Flåhacka från Uppland. 3 »Grava» från Dalarna. 4 »Dikesram» från Dalarna. 5: I Åkerkratta. 5: II Dynggharka. 6: I—III Svedjekrattor från Finland och Bergslagen i Sverige. 6: IV—V »Gryfsor» från Bergslagen. 7: I Dynggrep från Finland (Grottenfelt). 7: II Dynggrep från Halland. 7: III Dynggrep från Dalarna. 8: I—II Skodda spadars. 8: III Skodda skovel från Uppland.

grep, mockgrep? Namn efter antalet pinnar: treskängling, fyrtaggagrep, femkloing? Namn på klorna: klo, grephorn, grepatagg, tinne, ånge? Har man haft grepskor på grepar med klor av trä? Att gräva, grepa?

Spadar och **skovlar** av trä med skoning av järn eller helt av järn (fig. 8)? Skillnaden mellan spade, skovel och skyffel? Skodda och oskodda skovlar? Skovelskoning, skovelsko, spadsko, råkoko? Andra benämningar: slunga, reka, vräka, diksspade, tvärspade med tvär kant nedtill att skotta diken e. d. med, kilspade, stickspade, täckdiksspade att gräva smala diken med; täckdiksskopa att skotta ren bottnen i täckdiken med? Tistelstickare (käpp med ett vasst järn nedtill) att rensa bort tistelstånd med i växande säd? Har man haft grävkäppsliknande spadar? Grävkäpp? Har man haft spadar med tvärså att trampa på? Jfr grävling ovan! Att gräva?

Spett och andra verktyg för stenbrytning: järnspett, järnstör, järnstång, handspik, vrede; lunna, stenvåg, stenfork, vändhake, brott? Att använda spett o. s. v.: spetta?

Släggor: stenslägga, knoster, knossa att slå bort spetsiga stenar och kanter med? Att använda släggan: knossa, knöstra o. s. v.? Släggor för borrar av sten? Stenborrar?

Stendrögar: stensläde, hammel och stenkärria för bortforslande av stenar från åkrarna?

Körredskap och dragordningar:

Dragordningar: skacklar, skak, skåk (i pluralis skåker eller skeiker?) harvskacklar, årdtåg, parårdtåg eller draglinor, spannlino, sidrep, harvstreck som förbinda selen med svänglarna? Varav gjordes skacklar och rep? Kunde man använda björkvidjor till det senare? Vad kallades svänglarna (fig. 9): svängel, svingel, våg, skakelslå, tvärham, enbetsvängel, enbetsvåg, skakelaksele? Beslag på mitten av svängeln: handske? Krok (harvkrok) eller märla (skakelmärla, skakelvidja) fastsatt i denna? Beslag vid ändarna av svängeln med krok eller länk, som fasthöll skacklarna? Namn på beslagen nedtill på dessa: klockor, hällor? Vad kallades den gemensamma, kraftigare svängeln för ett par dragare: par-

svängel, storsvängel, parvåg, parslå, skäftslå, språngbom, selbro, svängla, hammelstock, tvåreshommel? Ge-

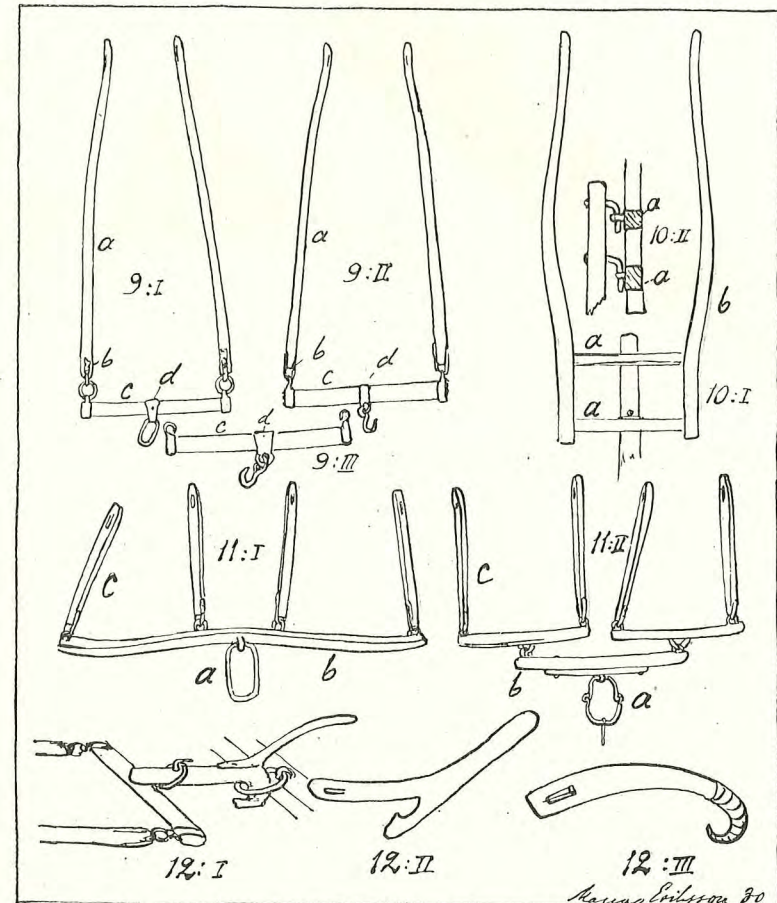
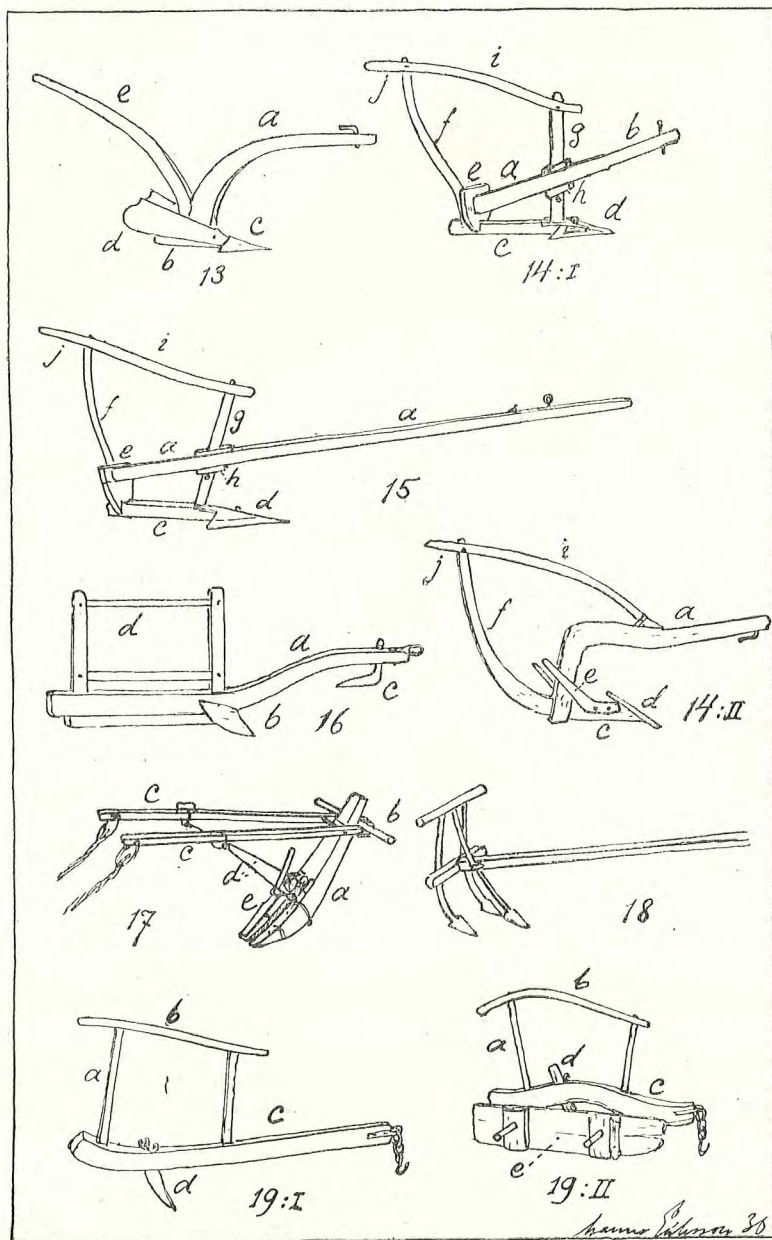


Fig. 9—12.

9:I Harvskacklar, Dalarna. 9:II D:o, Uppland. 9:III Parvåg, Uppland. 10:I—II Årder-skacklar med olika anordning för fastsättning vid stocken, Uppland och Närke. 11:I »Stelok», Uppland. 11:II Vanlig buk, Uppland. 12:I—II Harvkrokar, Dalarna. 12:III Harvkrok med krok av gumshorn, Hälsingland.

mensamt namn för alla tre svänglarna: hammeltyg, svängeltyg e. d? Namn på den stora krok, varmed parsvängeln fastgöres vid plog eller harv: vågkrok, hammelkrok, svängel-



krok? Eller hade man märkla på svängeln och krok på redskapet: selhäl e. d.? Namn på allt smidet till draganordningarna: skakelsmide? Namn på hela draganordningen, skacklar eller rep och svänglar m. m.: rede, reare, reane, redare (samtliga neutr.), plogrede, drätt, pardrätt, dräkt, plogdrätt, tvebetskaklar? Tistelstäng, stock, tisteljärn, tistelkrok, tistelpinne? Skacklar med två tvärstycken nedtill med hål, genom vilka stocken trädtes (fig. 10): vågskider, vårskidor, vårskede, årderskaklor, harvedrätt, krokdrätt? Vad kallas tvärstyckena med hålen för stocken (a): vårskiddocka, årdskidsvärg, årdskidstvärg? Själva skacklarna (b): vårskiblåd, trän, skalmar, dräktslanor? Bukok, stelok, hästok, blandok (fig. 11)? Namn på denna draginrättningsdelar: a) hank, b) våg, c) tistel med docka, strumpa med klocka? Namn på hålen i skacklar eller andra draginrättningsdelar, genom vilka man fäster dem vid selen: årderhål, årdhål, ålhål? Harvstock, mellanstock att spänna oxar för? Harvestång, harvedrätt? Harvkringla? Harvkrok fig. 12)? Andra draganordningar?

Om trygor o. d. vid körslor på sank mark, se frågelista 24!

Krok (fig. 13). Olika benämningar: krok, ärjekrok, dragkrok, årdekrok, tvebetskrok, enbetskrok, oxkrok, hästkrok, nolekrok? Var kroken helt och hållet av trä utom billen? Kunde även denna vara av trä (vildapel) eller sten? Namn på krokens delar: a) kroksbåge, stock, ås? b) släpsula, sula, vise? c) bill? d) mullöra, mullfjöl? e) styre, krokstötta, med handtag, handvete? Okring med hake för draganordningarnas fastgörande? Att köra med krok: ärja, billa, mylla?

Årder (fig. 14). Benämningar: årder, ålder, al, ål, alplog, fotårder, fiårder, spetsplog, svängårder, mullplog, muld, mylde, myllare? Namn på årdrets delar: a) stock, kolv, stång, dräkt? b) årdernacke, selhäl? c) sula, släpsula, sål,

Fig. 13—19.

13 Krok, Västergötland. 14:I Årder, Uppland. 14:II Årder, Skåne. 15 »Trästock», Uppland. 16 Potatisårder, Norrbotten. 17 Finnplög, Västmanland. 18 »Trekloal», Finland. 19:I Rist, Dalarna. 19:II Rist med anordning för avståndsställning, Dalarna.

mullstock, rot, vise? d) bill? e) mullfösa, mullplös, mullöra, mullpåtare, myllare, årderplös? f) bakståndare, bakstacke, bakstöd, uppståndare, stackslå, kvist? g) framståndare, framslå, framstöd, slå? Gemensamt namn för f och g: stackslår, uppståndare? h) lätta, lättbro, en träklots på framslån med kilar för djupinställningen (för att ställa årdret, få billen lagom stupad)? i) hammarträ, handsparr, handsparre, hävd med j) handtag, handhäl? Att köra med årder: mylla o. s. v.

Trästock, (fig. 15), med lång stock, som går fram till oket, Benämningar: trästock, trädesstock, parårder, stockal, snedstock, oxstock? Benämndes dess olika delar annorlunda än årdrets? Anordningar för djupinställning? Att köra med trästock: träa o. s. v.?

Andra slag av årder, t. ex. lika fig. 16: potatisårder, päreäl, pärrubb, potatbut? Namn på dess delar: a) ås? b) plogjärn? c) hasafot? d) stol? Användes detta redskap blott då man satte och kupade potatis? Har man haft krokär eller årder med styret format av en krokig gren, som satt fastvuxen vid visen? Har man haft mindre årder, som dragits av människor, t. ex. vid kupning av potatis?

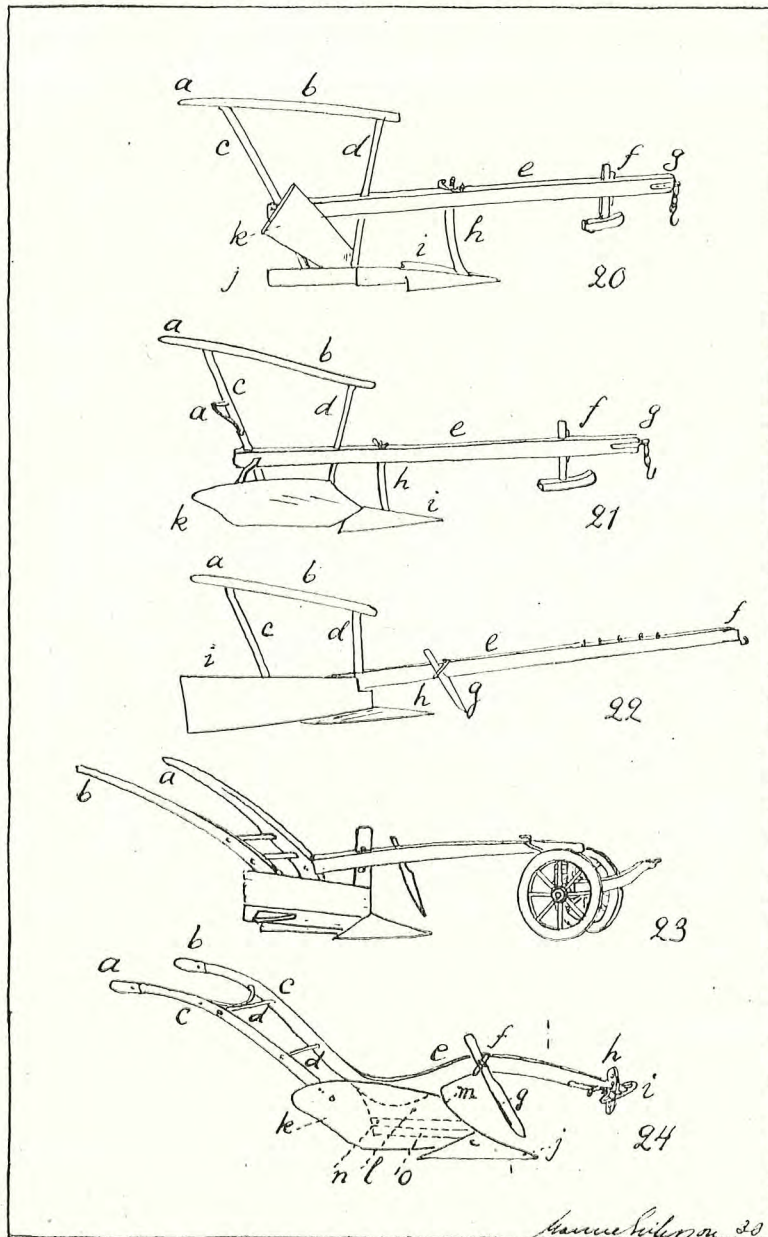
Finnplog (fig. 17). Benämningar: gaffelplog, svedjegaffelplog, ard, äl? Namn på dess delar: a) plogstjärt, plogfjöl; klor, plogbillar? b) styrval, styre, handtag? c) skalmar? d) de kättingar eller vidjor (tåg), som förbundo plogstjärten med skalmar? Plogben? Fanns något slags mullfjöl eller vändjärn (e) på finnplogen? Beskriv noga draganordningarna! När användes finnplogen? Att köra med sådan plog: äla, ardra? Har man haft sådana plogar med tre eller fem klor (fig. 18): trekloal, femkloal, haraträ?

Rist (fig. 19). Benämningar: rist, ristplog? Beskriv dess konstruktion! Namn på de olika delarna: a) bakståndare, hammarträ, handtag, skaft, styre? b) ås, ristträ? c) rist, skärjärn? Hade man släpsko av något slag på risten? Jfr plogar nedan! Hade man något slags anordning på risten, som markerade, var nästa fåra skulle skäras upp för att få lika avstånd mellan fårorna? Benämning på denna: nasare? Eller

körde man efter nedsatta stakar för att få räta fåror? När användes risten? Vid all plöjning eller blott vid plöjning av seggräsvall? Vid nyodling? Odlingsrist? Vad kallade man att köra med rist: rista, rista före, rista föråt?

Plog (fig. 20—24). Är plogen ett nyare jordbearbetningsredskap i orten? Beskriv de äldsta kända plogtyperna från orten! Beskriv nyare plogsorter, som ha gamla folkliga namn och uppräknade namnen på deras olika delar! Har det funnits övergångsformer mellan årder och plog? Vad kallades sådana plogar som fig. 20 och fig. 21: järnplog, fotplog, tassplog, tossplog, tussplog, åkervält, störvält, Värmlandsvält? Plog som fig. 22: svenskplog, stångplog, stockplog? Plogar med hjul på stocken, fig. 23: kärrplog, hjulplog? Andra namn på plogtyper: åkerplog, hårdbackplog, myrplog, mullplog; enbetsplog, tvibetsplog, träplog, vårskiplog; kupplog, årderbill, billplog, ärj; med två mullfjöl: fårplog, drillplog? Dragplog för handkraft? Varifrån fick man plogarna? Gjordes de helt eller delvis i orten? Har man haft plogar helt av trä utom bill och rist? Hade man namn på plogarna efter tillverkaren (Finnmansplog) eller tillverkningsorten (Faluplog, Åkersplog, Överumsplog). När började de sistnämnda sorterna komma i bruk? Beskriv varje plogtyp för sig med angivande av alla benämningar på dess delar!

Vad kallades de olika delarna av en plog med fot som fig. 20 och 21: a) handtag, handhäl? b) plogstyre, plogstöd, plogstjärt, plogstert, skalmar, styre, handvete, handvid, handvedje, ploghandval, plogorv, hävd, hävjer, skeik? Hade man ett eller två handtag? Ett fast handtag och ett löst: rostake? Angiv i vad mån ovan upptagna namn avse ett eller par handtag! Andra benämningar härför: hammarträ, stol, kvist? Vad betydde enstöring? Stället på en plog: plogkropp? Vad kallades främre delen av stället: bröstpelare? Vad kallades: c) bakståndare, tå o. s. v.? d) framståndare (jfr årder)? e) ås, plogås, mullås, stock, ploghals, dragstång, dräkt? Motsvarande benämningar på stångplogens dragstång? f) släpsko, plogfot, tass, tossa, hasafot, kässja? Kilar, som fasthöllo denna: plogfotakilar? Hur reglerade man

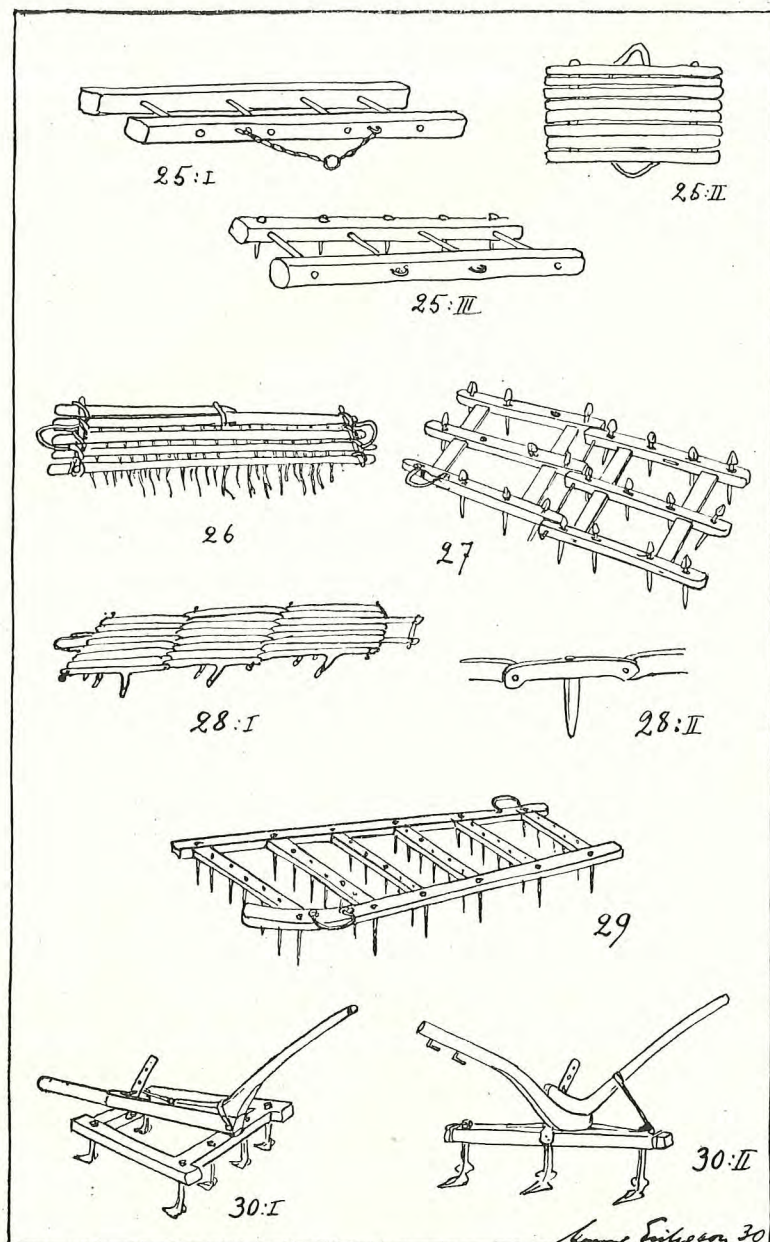


djupgåendet hos stångplogen (fig. 22)? Med lättbro, lättor, hål och viggas, ställtyg? Fästet för dragordningen g) betsel, lösbetsel, plogbetsel, ploglås, kringla, grimma med hak att fästa draganordningarna i? Eller krok, selhäl, dragjärn med från- och åtöra? Satte man fast ett åt sidan utskjutande järn (renjärn) i grimman, då man skulle köra invid renen? h) kniv, rist, skärjärn, åsjärn, långjärn; lösskärare och fastskärare? Var denna fastsatt på sådant sätt som å fig. 20—21 eller som å fig. 22—24? Vad kallades i vardera fallet anordningen som fasthöll risten? T. ex. på svängplogen: vidja, klave, grimma, handske, risthälla, ristband, åsring med kil, ristkil, av trä eller järn och i senare tid ställskruv? Användes någonsin i äldre tid skumrist? i) bill, bäll, plogjärn, skär, som skar lös tiltan med ett vågrätt snitt? Namn på billens olika delar: udd, näbb, nos, topp, tipp om spetsen och vinge, skär, det åt sidan utskjutande partiet av billen? Om plogen har sula (j) av trä, vad kallas denna: sula, vis, vise, kvist, rot? Den främre delen av denna: ploghuvud? Det stycke av billen som eventuellt gick över detta som en hylsa: fal? Vändskiva (k) av trä (plogfjölevint grane) eller järn (stål)? Andra namn på denna: plogfjöl, vändfjöl, vältefjöl, vinda, fjöl, fjäl, mullplåt, mullfjöl? Angiv mått och utseende på vändskivan! Satt denna på högra sidan av plogen (högerplog) eller någon gång på vänstra sidan (vänsterplog)? Namn på vändskivans bakre del: stjärt?

Namn på de olika delarna motsvarande de ovanstående hos en kärrplog? Delarna av en modernare svängplog, t. ex. av Överums modell, fig. 24: a) högerhandtag (asäde); b) vänsterhandtag; c) skalmar o. s. v.; d) stag, stödjärn, stöd-hälla; e) ås o. s. v.; f) vidja o. s. v.; g) rist o. s. v.; h) främre delen av åsen med anordning för plogens inställning för olika djup: ankare, grimfäste, kronfäste; i) grimma o. s. v.; j) bill o. s. v.; k) vändskiva o. s. v.; l) stället; m) bröst, tvärjärn; n) landskiva, landsida, landskena, lillfjöl, som täcker

Fig. 20—24.

20 Mellanform mellan årder och plog. Dalarna. 21 Fotplog, Dalarna. 22 Stångplog, Södermanland. 23 Kärrplog, Skåne. 24 Vanlig svängplog av Överumstyp.



plogens mot det oplöjda vända sida; o) landskivans nedre kant; slitsula, med hääl, il, plogil, eller klack, åkare? Vad menades med plogtvärg, plogvarg, värgd? Hade man vid plogen en träspade e. d. fastsatt för rengöring av plogen: plogskrapa, plogspade, plogkäpp, plogsten? Plogyxa att slå i kilar o. d. med?

Andra namn på svängplogen: vändplog? Om den har långsträckt vändskiva, som helt vänder tiltan: vallplog? Om den har brant vändskiva, som bryter jorden: störtplog, bräckplog? Har man använt plogar med risten fastsittande vid billen: bastardrist?

Uttryck för reparation av plogar, t. ex. lägga på, avläta en utsliten bill, vässa en bill? Transport av plogen? Hade man särskild släde: släpa, släpesko, plogsläpa, plogsläde, plogmed, kroksläpa? Eller särskild vagn: krokvagn o. s. v.? Släpade man den med hjälp av en stake o. d., som sattes tvärs genom plogkroppen?

Att använda plogen: plöja o. s. v., se nedan kap. 2! Folketro om plogen? Skulle man ha ett stycke flogrön fastsatt i den? Ansågs det farligt att låta plogen stå ute vissa tider av året, t. ex. under julen?

Sladd (fig. 25). Namn på redskap, som man jämnade av fårorna med på våren före harvningen: sladd, sla, slant, slät-sladd, släpsladd, stocksladd, plankesladd, dyngslo? Hur var den tillverkad? Ett par kantställda plankor, två eller flera stockar, hopfästade med pinnar eller länkar? Vad kallades plankorna eller stockarna: tjäl e. d.? Hade man sladd i form av en kälke med underspikade bräder: skidsladd, släpa? Hade man sladdar med pinnar i den ena stocken? Benämningar: sladdharv, pinnsla, pinnsladd, harvpinnesladd? Om pinnarna voro av järn: järnsladd? Hade man grovt ris inflätat i sladden: rissladd, kokrivare? Hur fästes draganordningen på sladden? Brukade körkarlen åka på sladden eller belastades

Fig. 25—30.

25:I Stocksladd, Uppland. 25:II Slät-sladd, Finland. 25:III Pinnsladd, Uppland. 26 Kvistsharv, Finland. 27 Ledharv, Halland. 28:I Ledharv, Jämtland. 28:II Detalj av ledharv. 29 Åkerharv, Dalarna. 30:I Klösharv, Uppland. 30:II Klösharv, Närke.

den med stenar (tyngder) för att ta bättre? Vad menades med planérsla och hur användes detta redskap? Att köra med sladd: sladda, slada?

Harv (fig. 26—30). Namn på harvar i allmänhet: Harv, härv, harva? Hur sågo de äldsta kända harvarna i orten ut? Har man använt träd med på ena sidan kvarsittande grenar som harv? Av flera stycken sådana (fig. 26), hopfogade med varandra (och med inflätade kvistar dessutom)? Namn: kvistharv, risharv, knaggaharv, svedjekvistharv? Om stockarna voro kluvna: klovaharv? Vad kallades klovorna eller stockarna: harvsvegar, harvbränder? Andra äldre typer av harvar? Har man använt krattor eller käppar för att mylla ned säd med? Jfr ovan sid. 3!

Harvar med två eller flera sinsemellan rörliga delar (fig. 27, 28)? Benämningar: ledharv, dubbelharv, låtterharv, slättharv, träharv, träpinnaharv? Hur förenades de olika delarna: med gångjärn, järnträller, harvetenar, svegar? Raka eller krokiga pinnar, tinnar, tindlar av trä eller järn? Vilka träslag användes, om pinnarna voro av trä? Hur satte man fast pinnarna (med kilar, skruvar, »nöt eller trycke»)? Namn på de trästycken, som pinnarna sattes fast i: harvträ, harvbrand, bål, grind, tjäl, tald? Tvärträna, som sammanhålla dessa: slår, släner, rafter? Namn på hela träramen till en harv: harvbål, harvböle, harvbränder, rände, stomme? Harvar med fyrkantig ram i ett stycke (fig. 29). Namn: åkerharv, sädesharv, fyrkantharv, rätpinnharv, enkelharv, långharv, grannharv? Om den hade krokiga pinnar: krokpinnharv? Harvar med trekantig ram: trekanttharv? Harvar med billiknande pinnar: billharv, gåsfotharv, gåspinnharv, klösharv, kloharv, krokharv, kloårder, snokharv, krattharv, kroktinnharv, sylharv, myllharv? Namn efter antalet pinnar: niokloårder? Hur var draginrättningen ordnad? En inslagen märkla med kedja och krok: lycka, länk, harvkrok? Hade man lös harvkrok av trä, som sattes i märklan (fig. 12)? Hade man stock som på ett årder (fig. 30): stockharv? Ett harvjärn med många urtagningar för kroken på skacklarna, så att man kunde få harven att gå mer eller mindre

diagonalt? Hade man styre på harven: handtag, handsparr, handspade, harvstötta? Andra anordningar att styra eller lyfta harven med, t. ex. ett fast rep?

Uttryck som beteckna att köra med harv: harva, klösa o. s. v.? Se vidare nedan kap. 4!

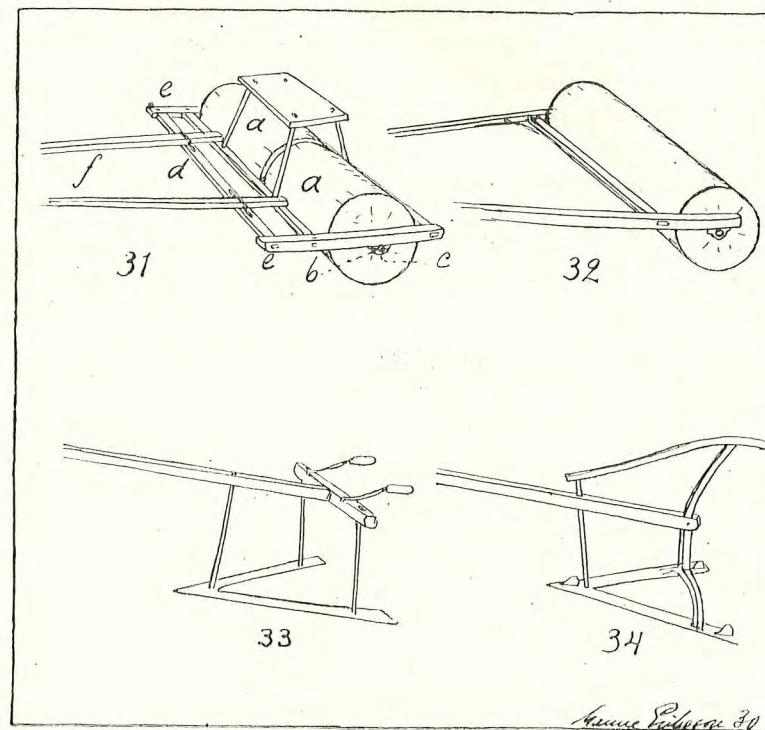


Fig. 31—34.

31 Tvådelad vält med sits. 32 Enkel vält. 33 Ogräsjärn. 34 Ogräsjärn eller tuvplög.

Vält (fig. 31—32). Benämningar på redskap, som använts att tillpacka jorden eller krossa jordkolor med: vält, välter, valter, åkervält, slätvält, stock, stockel, bult, trumla, tromla? Har man haft skämtsamma namn för redskapet, t. ex. stultris o. d.? Särskilda namn för mindre redskap, som t. ex. användes på lättare jord: dragbult? Namn på vältens delar (fig. 31): a) vältklubb, vältklubb, vältkubbe, bultval? Av vad slags virke gjordes den (ek)? Var den refflad eller försedd

med påspikade slenor? Var den delad på mitten, så att vardera halvan kunde röra sig oberoende av den andra? b) den i vältkubben indrivna trä- eller järnaxeln: nål, vältnål? c) lagret, bössan, som axeln löpte i? Var denna fäst direkt vid skacklarna (som å fig. 32) eller på en särskild ram d? Vad kallades denna: ram, rände, grind? Namn på ändstyckena (e) i denna ram: välthammare? f) Vältskalmar, vältskak, bultskakel, drätter? Hade man sittbräde, sits, bock på välten, så att man kunde åka på den, då den behövde göras tyngre? Vad kallades att köra med vält: vältä, vältä, bultä, trumla, tromla, stockla?

Stendrög, stensläde, stensläpa, stenbjörn, hammel eller stenkärre, stenvagn att forsla bort stenar från åkrarna med?

Mullskopa, mullplog, mullsladd att släpa ut jord från renen in på åkern med? Var den i äldre tid försedd med stjälpträ? Att använda mullskopan: skopa ut dikesjord, mullskopéra? Dikesplog, att köra bort matjorden med vid dikning? Hur var den konstruerad?

Andra redskap för jordens bearbetning, t. ex. ogräsjärn (fig. 33) och tuvplog (fig. 34)? Hur användes dessa? Andra redskap för ogräsets borttagande, t. ex. plogliknande redskap med tvär bill: spadplog?

Hur förvarades åkerbruksredskapen under vintern?

7

II. Höst- och vårplöjning.

Vad betyder ordet **åker**? Fast mark i allmänhet? Mark som är odlad? Ett genom diken på alla sidor omgivet fält? Stycket mellan två fåror på ett fält? Angiv likaledes betydelsen av orden fält, lott, teg, tjäg, tvär, vältä, som röra åkrarnas uppdelning genom dikning eller plöjning! Andra uttryck, som ha liknande betydelse: jordrimpa, jordrimsa, ränga, kingsa, kil, dikeslag, lag, kvarter, linda, farskott, plank, vrätt, vänd? Finns land i samma betydelse, t. ex. i sådana förbindelser som ärtland, rovland, potatisland? Eller blott i betydelsen trädgårdsland?

Plöja (jfr ovan sid. 13): köra åkern, rista, rita, vältä, ärja? Höstplöjning? Motsvarande verb: höstplöja, hösta, lägga i vinterfår, laga till vårjorden? När började man höstplöjningen och vid vilken tid skulle den vara slut? Hur lång arbetstid hade man om dagen? Vårplöjning? Brukade man allmänt eller undantagsvis först på våren plöja den jord, som besåddes samma vår? Andra uttryck härför: lådingsplöjning? Plöjde och ristade man med en häst eller med ett par hästar (flera hästar)? Med paroxar? Hur många personer hjälptes åt vid plöjningen? Skötte en man både körningen och styrningen av plogen? Eller körde en och en annan styrde plogen (risten)? Gick dessutom en karl efter plogen och vältä plogskivan, om denna av plogen ej bringats i sitt läge (fläskkarl, fläskedräng)? Ristade man före plogen? Endast då man plöjde vall (eller plöjde ett område första gången)? Skötte en eller två man ristningen? Hur stor areal hann man med att plöja för dagen på olika slags mark? Brukade man plöja på förtjänst åt andra? Anlitade man t. ex. värmlänningar för svårare plöjning i samband med nyodlingar (såsom i Uppland)? Hur stor ersättning utbetalades åt lejda plöjare?

Uttryck för jordens fuktighetsgrad i samband med plöjningen? Det är för torrt att plöja: åkern är harot, harig, det är hårdplöjt, tungfaret, dräkten är tung? Lagom fuktigt för plöjning: plöjmust, det är lättplöjt?

Uttryck för plogens djupgående: plogmån? Att plöja en fåra: farskjuta, fara? Djupplöja och skumplöja, flåplöja? Vad menas med fåra? Rännan där plogen gått fram? Andra benämningar härför: ploggång, plogfår, plogdrag, plogdrätt? Eller betydde fåra den lösskurna jordskivan? Andra namn för denna: tilda, tilt, tilja (?), filt, plogskiva, åra? Fåra eller får, far, for? Namn på den orörda jorden bredvid fåran: fårbalk? Hur reglerade man fårorens bredd? Folktro knuten till fåran som skyddsmedel?

Hur benämndes det upplöjda fältet: plöje, plöjning, plöjsel, plöjsla, ristning, rista, nyrista, drivning?

Tegläggning? Fig. 35. Började man plöjningen av ett fält med att slå upp åsar, lägga upp en plogås, tegrygg, så

att två tiltor fälldes mot varandra (a)? Annat uttryck härför: sätta ut? Andra namn för plogryggen: ryggfåra, rygg? Namn för den oplöjda jorden under tegryggen: balk, bylk, ål? Satte man ut hela fältet på detta sätt, innan man började den egentliga plöjningen (gärdet är utsatt)? Plöjde man sedan runt tegryggen under ständig vändning åt höger? Vad kallades detta sätt att plöja: sammanplöjning, att slå ihop, slå in, slå inför, fälla emot? Eller började man i stället köra

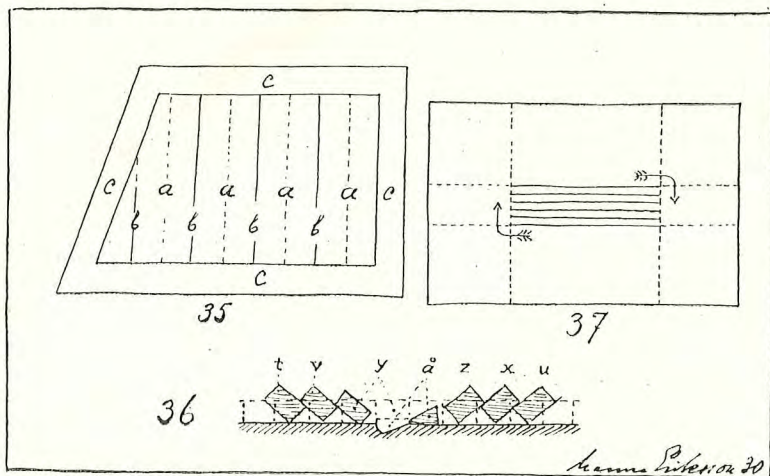


Fig. 35—37.

35 Tegläggning av åker. 36 Slutfåra. 37 Figurplöjning.

runt slutfåran (se nedan!) under vändning åt vänster, ömsevis på vardera av två angränsande tegar? Namn på detta sätt att plöja: isärplöjning, isärfällning, att fälla ifrån, slå isär, slå itu, slå ut, slå utför, spräcka plogryggen? Förekom det att man plöjde två gånger i samma fåra för att få djupare mylla? Plöjde man sista fåran mellan tegarna på detta sätt för att få dalen mellan tegarna mindre bred (fig. 35 b och fig. 36 å)? Vad kallades den sista fåran: alvfåra, djupfåra, itustjälpa, mellanfåra, mittifåra, plogdal, skiljefåra, tegfåra, vattenfåra, spräckefåra? Namn på den näst sista fåran mellan två tegar (fig. 36 y): grundfåra? Stycket mellan två slutfåror (jfr början av kap. II): däld, teg, fjärje, fera, ren? Vad kallades

området längs renarna (fig. 35 c), som vid tegläggning plöjes efteråt: vändteg, vändtege, landfering, landfärning, vändfjärje, vänd, vändhuvud, vändvall, huvudlände, tvärlände, tvärteg? Att plöja vändtegen: landfåra? Om man ej körde runtom åkern, utan vid åkerns sidor plöjde ut till renen på samma gång som den närmaste tegen plöjdes, vad kallade man då en sådan teg av halv bredd: halvvarpa e. d.? Vad kallade man i så fall det stycke, som man vid ändarna av åkern plöjde vinkelrätt mot tegarnas längdriktning: tvärteg, ändteg, förlände, tvärland, tvärfåror, ändafåror? Namn på sista fåran vid renen: landfåra? Att plöja denna: köra renslaget, plöja av renarna? Namn på det ställe där en nyplöjd fåra korsade en gammal: fårebrott? Brukade man söka undvika detta? Varför? Köra med plogen utan att plöja upp någon tilta: köra tomme, i tommorna, köra spräcke? Tomfår, tomfåra?

Brukade man någon gång plöja en åker så som fig. 37 visar? Namn på detta sätt att plöja: figurplöjning, fyrkantplöjning?

Uttryck som beteckna plöjning av gräsvall: plöja vall, vändplöja, nyplöja, plogvända, åkervända, köra l. plöja fastland? Namn på det upplöjda fältet efter vall: nyplöje, nyplog, torvo, torvfan, svalplog, vändåker? Att plöja andra året efter sedan man haft vall: plöja lindfåren? Namn på det andra året plöjda: vändning, återvälta, torvröta, torvsyra? Vad betyda uttrycken: plöja havreländ, plöja stomland? Plöja rågstubb, havrestubb? Andra hithörande uttryck?

Uttryck för att plogen under plöjningen hoppar upp och ej tar ordentligt: köra l. plöja käringar? Att den tar för litet eller för mycket i sidled: där stal det? Uttryck för att tiltan åker ihop framför plogen: det sorvar l. bussar före? Att plöja i sur, klibbig jord: bloka upp o. s. v.? Uttryck för att vid trädesbruk plöja tvärs över de vanliga plogfåror: tvärplöja, tvärvända, sneda? Att plöja så att varje tilta kom att ligga på ett underlag av oplöjd mark: balkplöjning, att balka, bulka? Namn på den oplöjda jordremsan under tiltan: balk o. s. v.? Jfr ovan sid. 18!

III. Trädesbruk och gödsling.

Träda: en träda, ett tråde? Andra uttryck för detta begrepp: trädesjord, acke, fälad? Benämningar på del av jorden, som låg i träde och den del som låg i säde: ena eller andra årevägen? Att träda: lägga i träda, ligga i träde, ligga i vil? Användes ordet träda i annan betydelse, t. ex. att ett visst år ej slå en äng: öster-, västerträde? Namn på igenlagd åker: äkra, groe? Brukade man använda trädesåkrarna som betesmark (trädesbete) för kor, får, svin eller gäss? Hade man fäfallor på trädan, som efter ett par dagars betande flyttades till ett nytt ställe? Gjorde man något för att hindra ogräsets växt innan man plöjde trädan första gången för året? Köra trädan med plog eller årder (krok): träda, träda upp, kroka eller tvära trädan? När skulle man köra trädan för första gången under sommaren? Hade man bestämda tider för arbetets utförande? Hur många gånger kördes trädan under sommaren? Benämning på de olika plöjningarna (t. ex. andra gången: annorväg, arväg)? Brukade man också harva trädan för att hålla efter ogräset? Samlade man ihop rötter av kvickrot och andra rotagräs, som bortskaffades från åkern eller brändes där?

Andra arbeten i samband med trädningen? Brukade man då skaffa bort stenar från åkrarna? Bröt man upp dem med spett och stänger? Grävde man ner dem i gropar? Kände man i äldre tider till någon metod att spränga stenarna? Lades de uppbrutna stenarna i rösen på åkern? Lades de upp till stengården?

Dikade man under trädesåret? Redogör för dikningens utförande, dikenas storlek och avstånd från varandra m. m. under äldre tid! Fuktiga sänkor i åkern, som måste utdikas för att bli av med bottensyra? Andra uttryck: lägdor, ållor o. s. v.? Uttryck för att åkern är bottensur: sjuk, vattensjuk, sur, åkern är drungen, det är ett källdrag, ett seg, ett sug i åkern? Jfr frågel. 30, s. 6!

Att **dika** gräva diken, ta upp nydiken? Benämning på den som dikar: dikare? Brukade man leja tillfälliga arbetare från andra orter vid större dikningsföretag (t. ex. dalkarlar eller

värmlänningar)? Ansågs det som ett mycket tungt arbete att dika (jfr drängen, som »åt till harvnings och inte till diknings»)? Namn på de olika momenten i dikningsarbetet? Att sätta ut dikessnöre, att spåra? Att ta första spadtaget, ta matjorden? Att gräva nedåt på djupet: bottna, ta bottentag? Ett spadtag, flera spadtag djupt? Att jämna av kanterna på diket: skära kanten, sticka av dikesbrädden, slänta, brädda, brinka, brecka, bricka? Namn på den sluttande sidan av diket: slänt? Namn på diket kant i dagytan: dikeskant, dikesbrädd, ren, renbank, brink, breck, åkerlöt? Att jämna av dikesbotten och skotta upp jorden: skotta diket, skotta ur, skjuta botten? Att ränsa gamla diken: ränsa diken? Rödja för dikningen: hugga ner vidjor, buskar, tusker? Hur bred sträcka lämnades oplöjd utefter åkerrenen? Sparades denna ren för gräsväxtens skull?

Dike, grop, grov? Olika benämningar på olika slags diken? Stora diken, som utgöra avlopp: avloppsdike, flodike, grav, huvuddike, kanal, nor, nordike, sköl, utfallsdike, utlopp, utloppsdike? Andra större diken: rådike, skiljedike, skiljegrav längs en rågång? Åkerdiken, skärdiken, klövdiken, som mynna ut i avloppsdiken? Ytterdiken, innerdiken, mitendiken, tegdiken, tvärklykor? Backdiken, laggdiken, landdiken, som skilja odlad jord från oodlade partier (backar, »holmar» o. s. v.)? Små tillfälliga diken, som grävas för att avleda vattensamlingar från sänkor i åkern: vattenfåra, pissuta? Täckdiken, trummediken? Ha sådana brukats sedan gammalt eller när började de komma i bruk? Redskap? Varmed fyllde man botten av diket? Sten (fyllest, överliggare och underliggare) eller kluvet gärdselvirke? Täckte man med granris över underlaget, för att ej jorden skulle falla ner? När började lerrör komma i bruk i orten? Andra namn på täckdiken: sugdike, fångdike, trummedike? Täckdikstrumma, utloppstrumma? Namn på täckdikets öppning mot ett avloppsdike: öga?

Namn på den ur diket uppskottade jorden: dikesjord, dikesfyll, dikstorv? Bottentorv och brinktorv, brecktorv? Hur spridde man ut den uppskottade dikesvallen (jordvallen)

på åkern? Genom körning (med kärra, mullskopa eller planér-sladd) eller genom direkt utkastning med hjälp av grep eller spade? Kunde detta kallas att planera? Att ta bort allt för stora och gräsrika renar med hjälp av flåhacka: hacka brinkar, breckar? Att sönderdela torven med hacka: hacka torv? Lägga igen gamla diken? Få gott fall, undanfall, sug på ett dike? Motsatsen: det står bakvatten?

Hur byggde man **broar** över dikena? Lade man stentrummor eller jordbroar? Broar av trävirke: brotiljor, brotrador med bjälkar, vasar, åsar som underlag? Flyttbroar, som kunde användas på flera olika platser?

Göda åkrarna: att gö, göda, gödsla, gödna, göna åkern? Det är gött här? Dynga, fröda, klåka åkern? Åkern är klak, klök? Motsatsen: jorden är brukningsgirig, mager, skrin, skrinn? Substantiv för gödsel: bättring, dret, dynga, gödning, gödska, gönn, tad? Brukning, bruk, hävd? Olika slag av naturlig gödsel: fädynga, kodynga, lagårds-gödsel; horsmök, hästdrit, hästgödsel, stalldynga; får-dynga, fårtalle, smaladynga, husgön? Öding, ödung? Finns uttrycket gullhög = gödselhög? Gödselstack, dyngstack, dyngkast, dynghög, gödselkase, kompost, mödding? Namn på platsen, där gödseln ligger: gödselstad, dyngdal, dyngstad, dynggrop? Gödselvatten, al, alvatten, dyngvatten? Gödselbrunn, albrunn; dyngpöl, dyngpuss, dyngesump, tadsdy? Dynglort, dynglåma, kolaska? Olika värde i olika slags gödsel? Användes olika slags gödsel för olika växtarter, t. ex. fårgödsel för kål och rovor? Brukade man utöka gödseln med halm, kärrjord, granris och liknande? Andra gödningsämnen? Brände man torv, som hackades lös av det översta jordlagret på myrjord? Eller brände man ris och bråte, ogräsrötter e. d.? När började man använda kalk som jordförbättringsmedel? Sand och torvjord? Konstgödsel?

Gödselkörning: köra gödsel, dynga o. s. v.? Namn på brådtiden, då man körde gödsel: gödseland? Redskap vid gödselkörningen: dynggrep, dyngskovel, dyngklo o. s. v.? Jfr ovan sid. 3! Namn på gödselkärror och gödselslädar av olika slag? Här behöver ej lämnas utförligare uppgifter om

resp. fordons konstruktion och utseende än vad som behövs för att fullt tydligt klargöra vad de olika namnen åsyfta; närmare detaljer äro avsedda att behandlas i en blivande frågelista om kördon och transportredskap. Vinterkörden: dyngslåde, dyng-råder, dynggrad, dyngra, dyngbotten, dyngskrov, dyngåke, dyngåm, dyngskrinda; gödselbotten, gödselbråde, gödselhäck, medbotten (med grindar) o. s. v.? Sommarkörden: dyngkärra, dyngskott, dyngvagn, dyngåka, gumpkärra, gammalvagn, gödselbing, gödselkerma, gönavagn o. s. v. Löstagbar gavel på kärra: dyngknekt? Löstagbara sidor på vagn: dyngkarmar? Löstagbar ram kring en dyngslåde: dyngslädröm? Botten: dyngflake o. s. v.? Dyngfat, spännfat, som användas vid lastningen? Att lassa dynga, häva gönn? Dyngkörare? Deltogo både kvinnor och män i gödselkörningen (männen körde och kvinnorna lassade på)? Förekom brottning mellan män och kvinnor under gödselkörningen (griping e. d.)? Beskriv närmare hur det tillgick vid denna lek! Förekom någon särskild ceremoni vid slutet av gödselkörningen (köra kapp med sista lassen, pryda hästarna med löv, »köra rosanlasset»)? Brukade man efter körningens slut fira dyngkalas, mökgille?

Lade man vid gödselutkörning på vintern gödseln i stora högar på trädan? Hur täcktes dessa för att ej torka ut för mycket? Eller lades gödseln i mycket små högar? Vad kallades högarna, som lastades av dyngsläden: första stöpet o. s. v.? Uttryck för att flytta de små gödselhögarna på våren för att tjälen skall gå bort under den plats, där de legat: tjäla av? Spred man gödseln ovanpå snön under vintern? På mark, som man besådde på våren och på vall? Har man haft uttrycket att tada för att gödsla gräsvall på detta sätt? Det gödselade området: tadugård? Hur använde man gödselvattnet? När och hur spridde man det?

Hur spridde man gödseln under sommaren på trädan? Andra uttryck härför: breda dynga, breda dret, reda gödsel, fli ut dynga, sprätta dynga? Redskap som användes (grep, sladd, dyngsugga)? Slog man sönder dyngkokorna med ett särskilt redskap: gödselval? Vad kallades detta arbete: tröska gödsel, slåss med ryssen? Namn på den som bredde

gödseIn: spridare? Köra, välta ner dyngan med årder eller plog? Länga ner dyngan genom att plöja längs åkern? Sned-årdrå, sneda ner, tvåra ner dyngan genom att köra snett över åkern? Körde man ned gödseIn med hjälp av något slags sladd (dyngsugga) bestående av med rep hopfästade kubbar?

Hur ofta harvade man trädan under sommaren (blott för att hålla efter ogråset)?

IV. Vår- och höstsådd.

Gemensamt namn för alla vårarbeten på åkern: våren, vår-anden, vårbruket, vårbrådskan, lådigsanden? Att våra, våra till, vårgöra, göra sin vår, våråka? Uttryck av typen: vi var hemma ett par dar och vårandgjorde? Att vårså? Vårsåning, såning, såningstid, sådesand, sådar? Namn på den del av åkerarealen, som besåddes med vårsåd: vårland? Finns ordet lådigsåd?

Motsvarande namn för höstsådden, efterhöstvåren? Höst-sådesland, tråde? Höstsåd?

Uttryck för att jorden är lämplig att bearbeta: den har tor- kat ur, gist upp, jorden är urgist, gisten, den reder sig, är ras, tidd, vulen? Motsatsen: jorden fastnar vid, åkern är lerig, sur, klabbig, den klenar, klampar i, hänger vid? Jorden är lucker, skör, lättredd? Motsatsen: den är hård, skarp, tillhårdnad, hoprunnen, kokig, butig? Jordkoka, but? Vinterbunke (under vintern sammanpackad åker)?

Utsåde, sådeskorn, sådessåd? Andra uttryck för detta begrepp?

Brukade man stomharva på våren utan plöjning? Brukade man på sankå marker harva och så medan tjålen ånnu var kvar i jorden: harva, så på tjålen? Sådde man utan föregående harvning på plogfårorna (i öppen får) och harvade efteråt? Vad kallades detta: att reda, re efter? Eller utfördes en del av bearbetningen före och en del efter sådden?

Vilka förarbeten gjorde man för sådden i sådana fall? Jäm- nade man först av plogfårorna med sladd: sladda, slåtsladda,

slådja? Namn på den förberedande harvningen: att bråttla, bråssla, entinna, sylharva, harva under, mullharva, harva mull (mylla) harva såbådd, reda till vårlanden, bröta upp, harva upp? Användes harvar av olika typer för harvning före och efter sådden? Uttryck för att harva längs med plogfårorna: långharva, råtharva, harva rätt, köra åndefter, harva åndamed? Att harva tvårs över fårorna: harva på tvåren? Att harva snett över fårorna: sneda, snedda, snedharva, slin- gerharva, harva slångersned? Harva i kors? Namn på fåran efter en harvpinne: sneda? Att köra med harven från ena ändan av åkern till den andra: köra en vända, ett drag? Uttryck för att man vid harvning råkade lämna en bit oharvad mellan två »våndor»: drågen gå inte om lott, man sätter l. harvar kåringar, gåddor, sätter emellan?

Brukade man för hand hacka sönder större torvor och krossa jordkokor efter harvningen: hacka torv, bulta kok, koklor l. but, knacka kappar o. s. v.? Utfördes detta arbete av barn och halvvuxna? Uttryck för att åkern är väl harvad och beredd för sådden: den är i redd, tillredd, tillreds?

Når skulle man så? Såningsmärken: når björklöven bli stora som musöron (eller då lövet täcker kråkan), skulle man så? Andra liknande märken: löss på tordiveln, framtill eller baktill o. s. v.? Rått vind för sådden: nordan för höstsåd, sunnan för vårsåd? Skulle man så i ny eller nedan, på för- eller eftermid- dagen för att få bästa grödan? Märken för hur tått man skulle så?

Hur tillgick sådden? Hur forslades utsådet till åkern (bars eller kördes)? Stållde man säckarna längs åkerrenarna? Namn på den som sådde: såare, såningsman? Var det uteslutande männen som sådde eller åven kvinnor? Brukade husbonden verkstålla sådden? Att så? Sådde man med båa den ena eller med båa händerna? Såskåppa, sådesskåppa, halvskåppa, skåppa, skåppe, såfjårding, såningsvanna, såalöpe? Hur var såskåppan tillverkad? Namn på skåppans ram (rånde), bot- ten, sårem med krok, som lades över ena axeln, eller hångslor (fåttlar) över båa axlarna samt rem om livet? Hade man i st. f. hångslor en tråkrok, vars krökta del hakades över axeln och som med sin andra ånda var fåst framtill på skåppan? Eller

höll man skäppan med ena handen? Bars utsädet från säckarna till den som sådde av en medhjälpare (bärare)? Sådde man olika slags utsäde på olika sätt? Hur sådde man olika sorters frön o. d.? När började såningsmaskiner komma i bruk?

Namn på den remsa av åkern, som man besådde under det man gick ett slag över åkern: fära, färe, fera, fjärje, såfär, såfjära, utfäring, refte, sädesmål, såakast, strete, vända, ånn, on? Satte man upp stakar (stakade) för att ha ögonmärke att gå efter då man sådde? Vad kallades stakarna: ånnpin-nar e. d.? Gick en person och drog upp en linje med fötterna, där den sådda delen slutade (att fjäta)? Eller drog man upp linjer (färfåror) på åkern med en käpp eller en särskild krok: fjärjkrok? Vad kallades att göra detta: att fära, fera, fjärja? Namn på den som drog upp fåror: fjärjare, ritare? Namn på fläckar, som av misstag lämnats obesädda mellan två »fåror»: bara, barfläck, baring, misslag, mista? Har man härför haft sådana uttryck som: dödfåra, kalasebord i samband med föreställningen, att sådana fläckar ansågos varsla om någons död i gården? Eller barnsölsfläck i samband med föreställning om att de varsla om födelsen av ett barn i gården? Uttryck, som beteckna, att man sått två gånger på samma ställe: så dubbelt, samså, tegen är tvåsådd? Kan samså betyda att man samma år vid två tidpunkter sår samma åker? Eller att man sådde i bara fläckar på höstsädesfälten, som uppstått genom isbränna (svallbränna) så att säden gått ut? Andra uttryck för att så in vårsäd i sådana isfläckar: så uppi, så efter, så i? Andra namn på bara fläckar: rålikenfläck, pada? Säden är padig?

Hur myllade man ner den sådda säden? Körde man ner den med krok eller årder: ärja ner, mulla ner, billa ner? Slätharvade man efteråt? Eller gjordes enbart sådan harvning efter sådden? Benämningar: slättharva, slätta, välharva, grannharva, harvelägga? Kördes också härvid två varv korsvis över åkern? Eller myllade man i stället ned säden med krokharv: billharva, bröta? Sådde man t. ex. gräsfrö utan att alls mylla ned det? Uttryck för att sådden är avslutad: vi har sått av, har tillsått? Hurudan dagordning hade man under såningstiden?

Vältade man efter sädens nedmyllning? Broddvältade man rågen på våren för att den skulle bli tätare? Broddvältades även vårsäd? Hur lång fick brodden vara, då detta gjordes? Har man någon gång i stället för att välta jorden låtit t. ex. fåren gå och trampa till åkern (så i Vågå i Norge)?

Körde man för att avleda vattnet från åkern särskilda vattenfåror, vattufåror, vågfåror, örfare, vassfare? Blott på höstsädesfälten? Vad kallades detta arbete: att farskjuta? Jämnade man till kanten (kammen) på fåran med kratta: att raka ner kammen, raka vågfåror, slå i kull fåror?

Brukade man ta extra ledighet efter såddens avslutande, t. ex. sova långt fram på dagen: sova till vårdygns (Rietz 823)? Firades såddens avslutning på något sätt, t. ex. med sågille, fårgille, (Skåne, Rietz 175 b)?

Sådd av andra växtarter än säd, t. ex. så ärter, sätta bönor, så eller sätta rovor, så linfrö o. s. v.? Beskriv, hur de olika arbetena utfördes? Risade man ärtåkrarna (ärtlanden) efter sådden? När skulle man så de olika växtslagen? Hur bereddes linåker, rovåker (rovtäppan, rovlandet)? Sådde man rovor på slätt land eller på drill? Lägga upp drillar, drilla, kroka? Kammar och fåror? Användes vid sådd av rovfrö något verktyg, t. ex. en pinne (rovpick), varmed man gjorde hål för fröna med? Eller sådde man med nypan (dröslade ut fröet)? Hur tjockt sådde man linfrö (»så att en höna kunde slå kana på det»)?

Hur behandlades trädgårdstäpporna och vilka köksväxter odlade man där? Sköttes allt arbete i trädgårdstäppan av kvinnorna? Trädgårdsland, kålgårdsland, plantlave, kalkätte, kålsäng? Hur bereddes dessa: gödsla, kasta, spada, gropa, gräva, kratta, platta landen? Hur drog man upp kolrotsplantor (kålplantor) från fröet (kålrotsfrö, rotafrö)?

Sätta potatis, släppa potatis? När skulle den sättas? Beskriv hur man beredde och gödslade potatislandet! Dialektala benämningar på potatis komma att efterfrågas i planerad frågelista om odlade växter! Fåra upp eller fara upp åkern till pärer? Köra upp fåror? Körde man med krok, årder eller plog? Mullfåra och tomfåra, pantoffelbolk? Satte man potatisen i var-

annan fåra? Sättpotatis? Sönderdelades denna (skära potatis? Maka igen, köra igen fårorna? Fjärja, hypa, hupa, kupa, mulla, mylla, draga på, fåra, fåra, köra på potatisen, då den kommit upp?

Hur höll man efter ogräset sedan säden kommit upp? Harvade man med lättharv? Rensade för hand eller tog tistlar med tistelstickare? Rensa och gallra potatisland, rovor och köksväxter? Förekom annan bearbetning av jorden efter sådens slut, t. ex. harvning om jordbrynet slagits ihop (häl-lat ihop) genom häftigt regn?

Ann. För utförligare behandling än vad det i föregående givits av folktro och folksed i samband med åkerns beredning och sådd hänvisas närmast till följande arbeten: Frågebok för folkminnesinsamling utg. av W. Liungman, s. 51—52, Finlands svenska folkdiktning VII: Folktro och trolldom 2, Växtlighetsriter, utg. av G. Landtman (Skr. utg. av Sv. Litteratursällsk. i Finland CLXXXIV), Helsingfors 1925 samt A. V. Rantasalo: Der Ackerbau I—III (F. F. Communications 30—32) Sortavala 1919—1920.

Illustrationerna till denna lista äro utförda efter skisser av fil. mag. Manne Eriksson, gjorda efter föremål, som till större delen finnas i Nordiska Museets samlingar. Fig. 4, 16, 20 och 21 äro gjorda på grundval av skisser i Landsmålsarkivets samlingar och fig. 1:III, 7:I, 18 och 25:II efter G. Grotenfelt: Det prim. jordbrukets metoder i Finland (1899); fig. 35—37 i huvudsak efter Nordisk Familjebok, 2 uppl.